

ỦY BAN NHÂN DÂN
HUYỆN SA PA

CỘNG HÒA XÃ HỘI CHỦ NGHĨA VIỆT NAM
Độc lập - Tự do - Hạnh phúc

Số: *1488*/QĐ-UBND

Sa Pa, ngày *08* tháng *11* năm 2018

QUYẾT ĐỊNH

Về việc thu hồi đất, chuyển đổi mục đích sử dụng đất để thực hiện công trình:
Đường tránh Quốc lộ 4D đoạn qua thị trấn Sa Pa (Km100-Km111), huyện Sa Pa, tỉnh Lào Cai

ỦY BAN NHÂN DÂN HUYỆN SA PA

Căn cứ Luật Tổ chức chính quyền địa phương ngày 19/6/2015;

Căn cứ Luật Đất đai ngày 29/11/2013;

Căn cứ Nghị định số 43/2014/NĐ-CP ngày 15/5/2014 của Chính phủ, quy định chi tiết thi hành một số điều của Luật Đất đai;

Căn cứ Thông tư số 30/2014/TT-BTNMT ngày 02/6/2014 của Bộ Tài nguyên và Môi trường, quy định về hồ sơ giao đất, chuyển mục đích sử dụng đất, thu hồi đất;

Căn cứ Quyết định số 1018/QĐ-UBND ngày 06/4/2018 của UBND tỉnh Lào Cai về việc phê duyệt Kế hoạch sử dụng đất năm 2018 của huyện Sa Pa;

Xét đề nghị của Trưởng phòng Tài nguyên và Môi trường, tại Tờ trình số *415*/TTr-TNMT ngày *07* / *11* /2018,

QUYẾT ĐỊNH:

Điều 1. Thu hồi **1.231,9** m² đất rừng sản xuất (vị trí 1) của hộ ông **Hạng A Ký** tại thị trấn Sa Pa, huyện Sa Pa; chuyển đổi mục đích sử dụng đất để thực hiện công trình: Đường tránh Quốc lộ 4D đoạn qua thị trấn Sa Pa (Km100-Km111), huyện Sa Pa, tỉnh Lào Cai.

(có sơ đồ kèm theo)

Lý do thu hồi: Thực hiện theo Điều 62 Luật Đất đai năm 2013.

Điều 2. Giao nhiệm vụ cho các cơ quan, tổ chức thực hiện việc thu hồi đất, cụ thể như sau:

1. Ủy ban nhân dân thị trấn Sa Pa phối hợp cùng Ủy ban nhân dân xã Sa Pa có trách nhiệm giao Quyết định này cho hộ ông **Hạng A Ký**; trường hợp hộ ông **Hạng A Ký** không nhận quyết định này hoặc vắng mặt thì lập biên bản và niêm yết quyết định này tại trụ sở UBND xã Sa Pa, UBND thị trấn Sa Pa và điểm sinh hoạt của thôn Suối Hồ, xã Sa Pa.

2. Văn phòng HĐND và UBND huyện đăng tải Quyết định này trên Cổng thông tin điện tử của huyện.

3. Trung tâm Phát triển Quỹ đất quản lý chặt chẽ quỹ đất đã thu hồi.

Điều 3.

1. Quyết định này có hiệu lực kể từ ngày ký.

2. Cơ quan, cá nhân có tên tại Điều 1, Điều 2 nêu trên chịu trách nhiệm thi hành Quyết định này./.

Nơi nhận:

- Như Điều 3;
- TT UBND huyện;
- Chi nhánh Văn phòng ĐKĐĐ huyện SaPa;
- Lãnh đạo VP, CV Hà;
- VB phát hành điện tử;
- Lưu: VT, TNMT, TTPTQĐ.

**TM. ỦY BAN NHÂN DÂN
KT. CHỦ TỊCH
PHÓ CHỦ TỊCH**



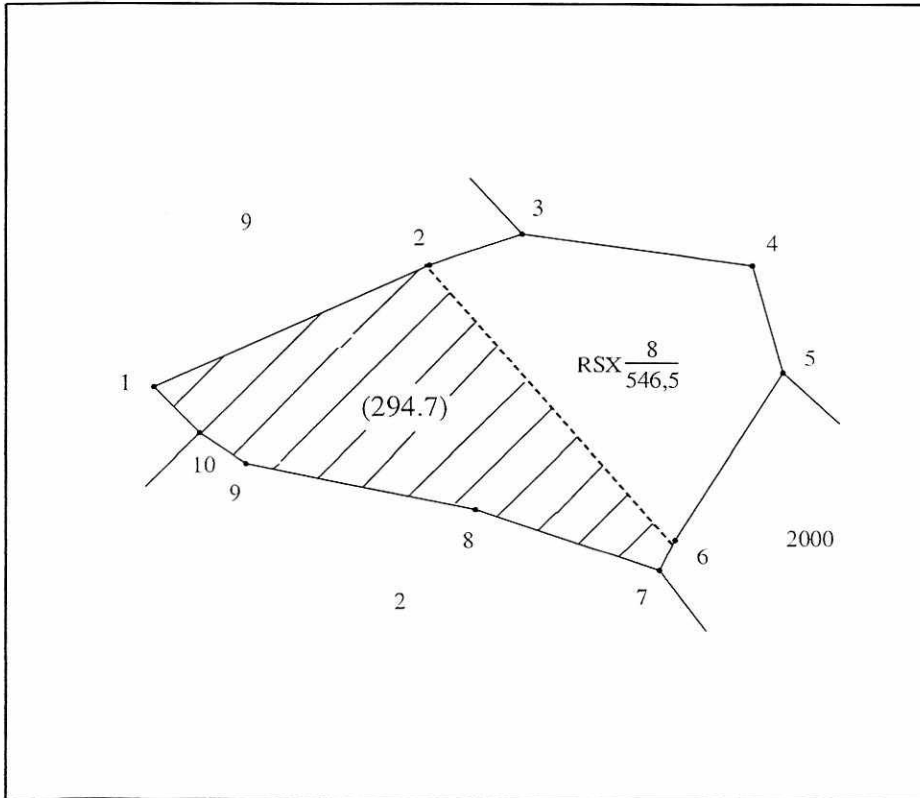
Lê Tân Phong

SƠ ĐỒ THỬA ĐẤT

(Kèm theo Quyết định thu hồi đất số 14.88...../QĐ-UBND
ngày 08 tháng 11 năm 2018 của UBND huyện Sa Pa)

- Số hiệu thửa đất : 8
- Địa chỉ thửa đất: Thôn Suối Hồ , thị trấn Sa Pa, huyện Sa Pa
- Mục đích sử dụng : Đất trồng rừng sản xuất
- Tên chủ sử dụng : Hạng A Ký (Địa chỉ thường trú: Thôn Suối Hồ, xã Sa Pa, huyện Sa Pa)

5. SƠ ĐỒ THỬA ĐẤT



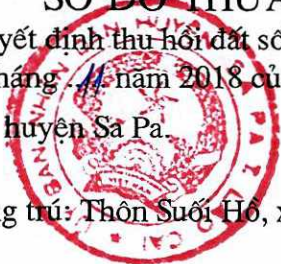
6. BẢNG KÊ TOẠ ĐỘ

Số hiệu góc thửa	X (m)	Y (m)	S (m)
1	2473023.00	405320.00	
2	2473031.00	405338.00	19.70
3	2473033.00	405344.00	6.32
4	2473031.00	405359.00	15.13
5	2473024.00	405361.00	7.28
6	2473013.00	405354.00	13.04
7	2473011.00	405353.00	2.24
8	2473015.00	405341.00	12.65
9	2473018.00	405326.00	15.30
10	2473020.00	405323.00	3.61
1	2473023.00	405320.00	4.24

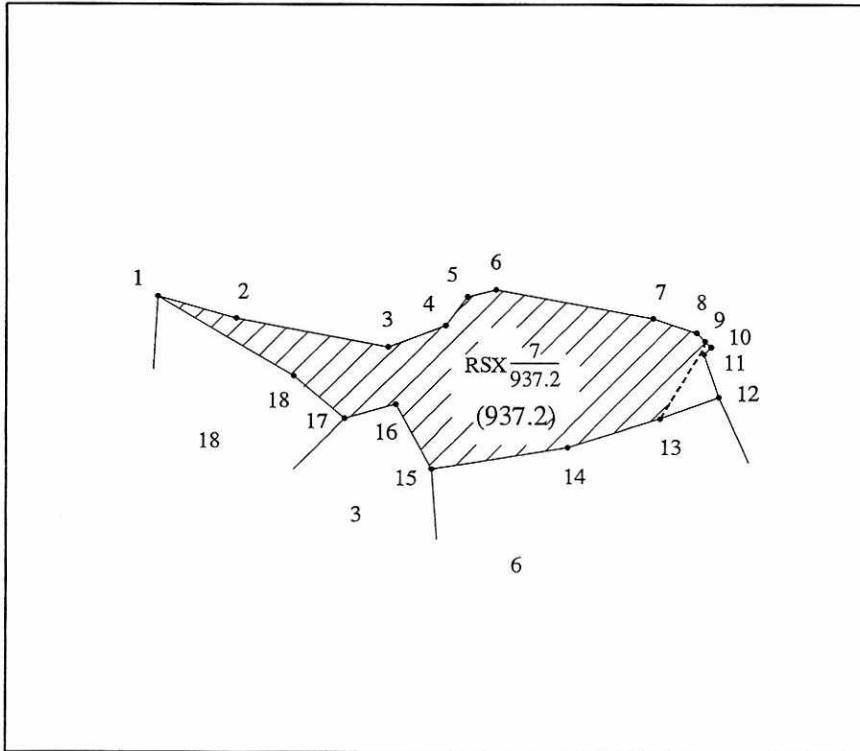
SƠ ĐỒ THỬA ĐẤT

(Kèm theo Quyết định thu hồi đất số:/14.8.8...../QĐ-UBND
 ngày 28 tháng 11 năm 2018 của UBND huyện Sa Pa)

1. Số hiệu thửa đất : 7
2. Địa chỉ thửa đất: Thôn Suối Hồ , thị trấn Sa Pa, huyện Sa Pa.
3. Mục đích sử dụng : Đất trồng rừng sản xuất
4. Tên chủ sử dụng : Hạng A Kỳ (Địa chỉ thường trú: Thôn Suối Hồ, xã Sa Pả, huyện Sa Pa)



5. SƠ ĐỒ THỬA ĐẤT



6. BẢNG KÊ TOẠ ĐỘ

Số hiệu góc thửa	X (m)	Y (m)	S (m)
1	2473130.00	405241.00	11.40
2	2473127.00	405252.00	21.38
3	2473123.00	405273.00	8.54
4	2473126.00	405281.00	5.00
5	2473130.00	405284.00	4.12
6	2473131.00	405288.00	22.36
7	2473127.00	405310.00	6.32
8	2473125.00	405316.00	1.64
9	2473123.84	405317.16	1.19
10	2473123.00	405318.00	1.41
11	2473122.00	405317.00	6.32
12	2473116.00	405319.00	8.61
13	2473112.98	405310.94	13.54
14	2473109.00	405298.00	19.24
15	2473106.00	405279.00	10.30
16	2473115.00	405274.00	7.28
17	2473113.00	405267.00	